

installation instructions

Start with Quality Products

Durock™ Tile Membrane

Ideal for floor and wall applications.

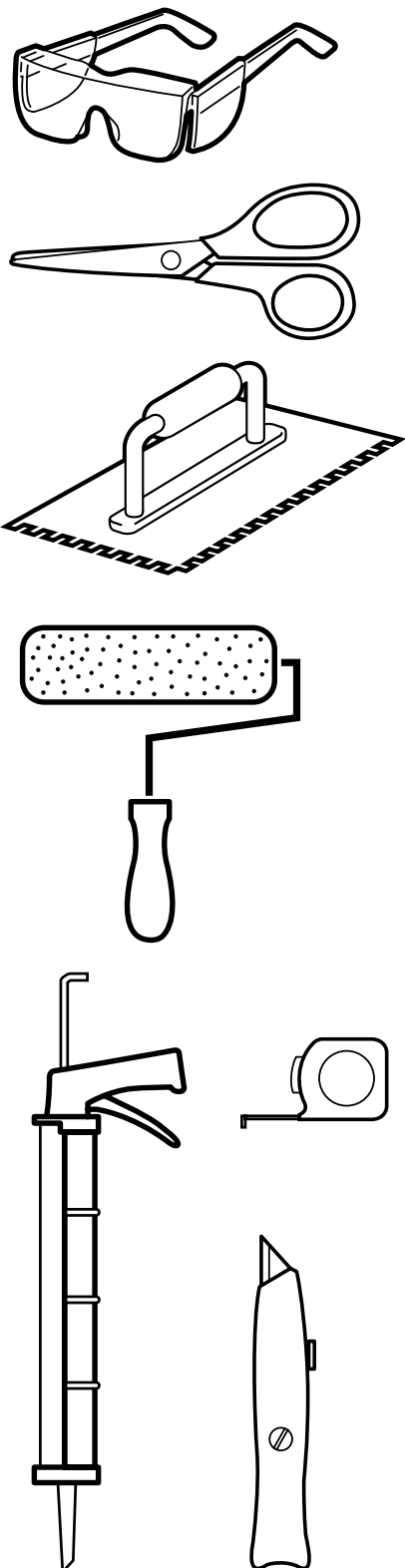
Durock™ Membrane Adhesive

A superior adhesive with proprietary acrylic polymer and an antimicrobial inhibitor, used with Durock™ brand tile membrane to provide crack isolation.

Durock tile membrane may also be installed with the following products, which do not provide crack isolation: Type 1 organic adhesive and latex-modified thin-set mortar.

Tools

In general, common tools like scissors, a straightedge, and a notched trowel or 3/8"-nap paint roller (for applying Durock™ brand tile membrane adhesive) are used for tile membrane installation. Other tools you may need for installation include: tape measure, utility knife, caulk and caulking gun.



Preparation

1. Ensure that substrate is clean, even, flat, designed to support ceramic tile, and properly installed according to manufacturer's specifications.



2. Substrate must be free of sealers, waxes, bond breakers, dust and dirt.

3. If Durock tile membrane is installed directly over a wood-based subfloor, ensure that all fasteners are seated correctly and there are no uneven joints. Sand or fill if necessary.

Installation of Tile Membrane

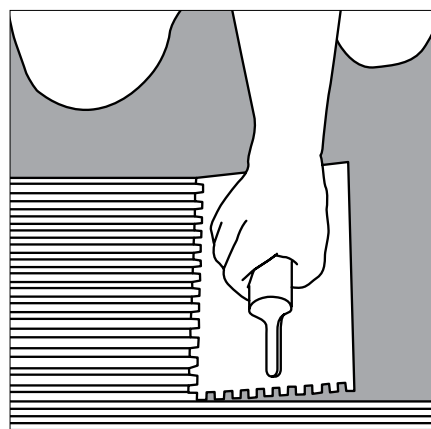
1. Precut the full width of membrane to provide a tight fit to the perimeter of the room.

2. Spread adhesive over an area the full width of the sheet and as far as can be comfortably reached.

– For Durock tile membrane adhesive, use a 3/8"-nap paint roller or a 1/16" U-notch trowel.

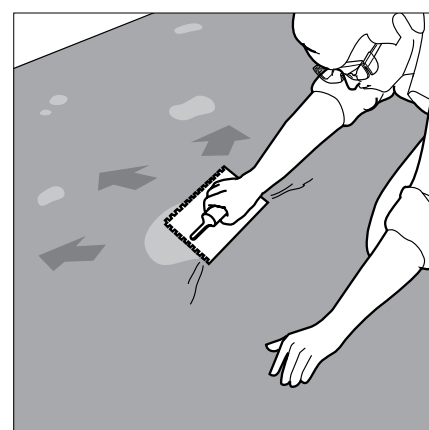
– For Type 1 organic adhesive, use a 1/16" U-notch trowel.

– For latex-modified thin-set mortar, use a 1/8" U-notch trowel. Roll or trowel adhesive in parallel rows across the width or length to avoid trapping air under the membrane.

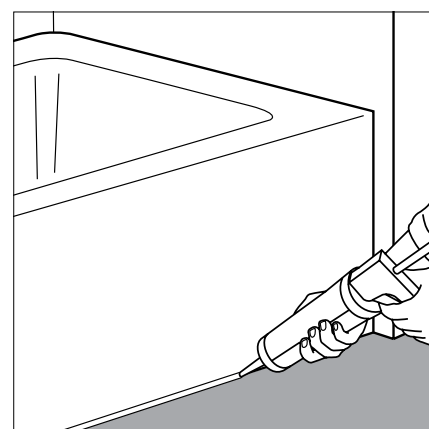


3. Install membrane with cementitious side up. Embed into adhesive, using the flat edge of the trowel or with a non-segmented hand roller. Start in the center of the sheet and work out towards the edges, removing all air bubbles. Overlap each row 2", making sure that a sufficient amount of adhesive is applied to the joint area.

For wall applications, begin from the lowest point and work toward the highest point of coverage so that all horizontal membrane seams are lapped in a shingle-like manner.



4. Areas unable to receive vertical flashing, such as pipe penetrations and bathroom tubs, should be sealed using a good quality silicone sealant. Run a continuous bead and tool the material to provide continuity to the membrane.



5. Allow membrane adhesive to cure sufficiently (minimum 2 hours for Durock tile membrane adhesive, minimum 4 hours for Type 1 organic adhesive, latex-modified thin-set mortar requires an overnight cure) and install tiles with Durock latex-modified mortar or other ANSI 118.4 latex-modified portland cement mortar. Determine the correct trowel size based on tile size. Follow the tile manufacturer and ceramic tile industry standard for setting tile (ANSI A108).

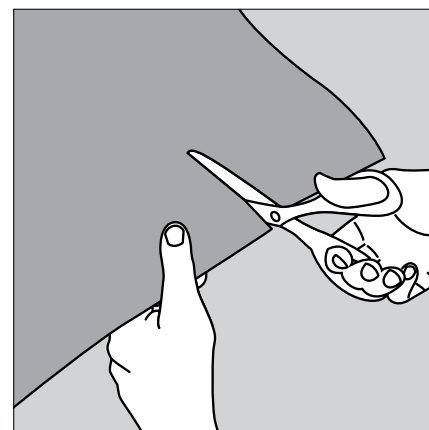
6. Do not walk on floor for at least 48 hours after tile installation unless walking boards or plywood sheets are used.

7. Select, prepare and install grout in accordance with recommendations provided by grout manufacturer.

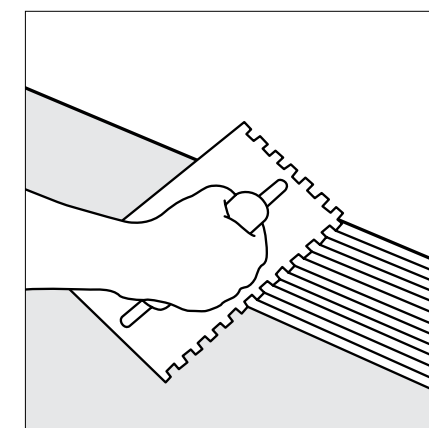
Installation of Flashing

If flashing is required:

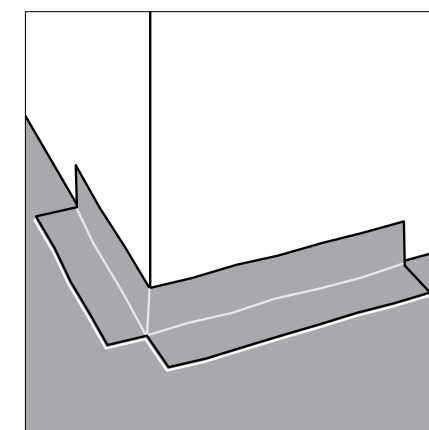
1. Cut 3" - 4" strip from end of Durock tile membrane roll. Pre-crease the material in half lengthwise, with half to be adhered to the floor and half to the vertical surface. Install all corner pieces first, then fill in between corners around the perimeter as necessary.



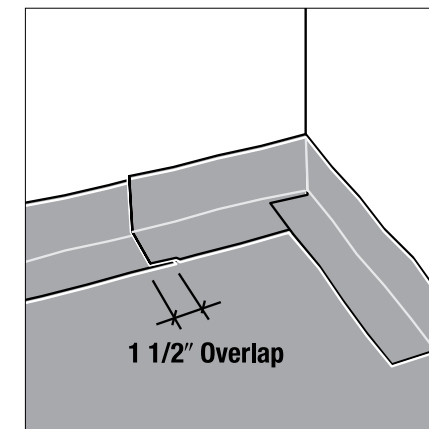
2. Apply Durock tile membrane adhesive with a 3/8"-nap paint roller or a 1/16" U-notch trowel; apply Type 1 organic adhesive or latex-modified thin-set mortar with a 1/16" U-notch trowel.



3. Install membrane with the cementitious side up. For outside corners, make a relief cut and press into adhesive. Use the trowel's smooth edge to fully embed the material.



4. For inside corners, provide a relief cut, but place adhesive where the membrane folds over itself to ensure a water-durable connection. Overlap butt joints by 1-1/2" and use the mastic to ensure a water-durable connection. Apply adhesive to the vertical leg of the butt joint. Work the material carefully into position and smooth out, using the flat edge of the trowel.



5. Apply adhesive to the wall and press membrane flashing into it.

6. Allow membrane to cure adequately before setting tile.

Manufactured for / Fabricado para
United States Gypsum Company
550 West Adams Street
Chicago, IL 60661
A Subsidiary of USG Corporation
Una filial de USG Corporation

CB531/8-08
©2008, United States Gypsum Company
Printed and Produced in U.S.A.
Impreso y producido en EE. UU.

For Product Information and Literature
Para obtener información y folletos acerca del producto
800-USG-4YOU (874-4968)
usg.com

20"

15"

instrucciones de instalación

Comience con productos de calidad

Membrana para losetas Durock™

Ideal para aplicaciones en pisos y paredes.

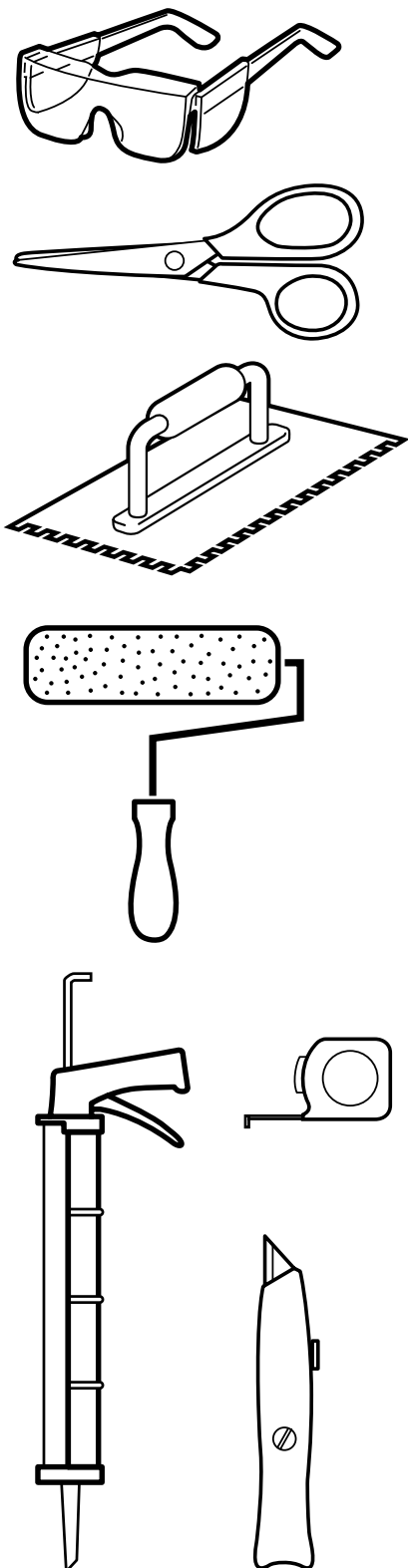
Adhesivo para membranas Durock™

Un adhesivo de calidad superior con polímero acrílico patentado y un inhibidor antimicrobiano, utilizado conjuntamente con la membrana para losetas Durock™ para aislar grietas.

La membrana para losetas Durock puede aplicarse además con los siguientes productos, aunque estos no proporcionan aislamiento de grietas. Adhesivo orgánico Tipo 1 y mortero modificado con látex de fraguado delgado.

Herramientas

Por lo general, se pueden utilizar herramientas comunes tales como tijeras, una regla recta y una llana de ranuras o rodillo para pintar con pelo de 3/8 pulgada (para aplicar adhesivo para membranas para losetas Durock™) para instalar membranas para losetas. Otras herramientas que podría necesitar para llevar a cabo la instalación son: cinta para medir, cuchillo para uso general, material de calafateo y pistola para calafateo.



Preparación

1. Asegúrese que el sustrato esté limpio, nivelado, plano, diseñado para soportar losetas de cerámica y debidamente instalado de acuerdo con las especificaciones del fabricante.



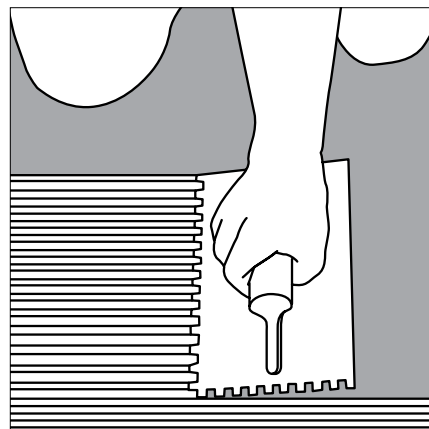
2. El sustrato debe estar libre de selladores, ceras, cintas (bond breakers), polvo y suciedad.

3. Si la membrana para losetas Durock se instala directamente sobre sustratos de madera, asegúrese que todos los sujetadores estén asentados correctamente y que no haya juntas desiguales. Lije o rellene de ser necesario.

Instalación de la membrana para losetas

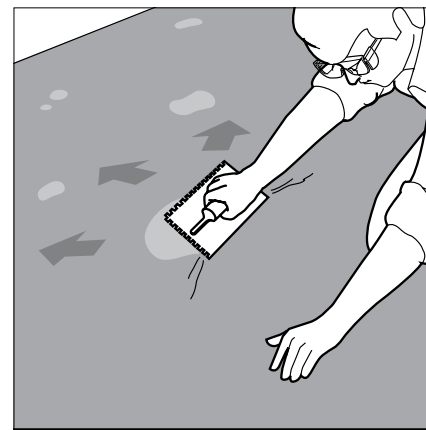
1. Corte con antelación el ancho total de la membrana para proporcionar un ajuste ceñido al perímetro de la habitación.

2. Extienda el adhesivo sobre un área del ancho total de la lámina y tan lejos como pueda alcanzar cómodamente.
 - Para el adhesivo para membranas para losetas Durock, utilice un rodillo para pintar con una longitud de pelo de 3/8 pulgada o una llana de ranuras en U de 1/16 pulgada
 - Para el adhesivo orgánico Tipo 1, utilice una llana de ranuras en U de 1/16 pulgada
 - Para el mortero modificado con látex de fraguado delgado, utilice una llana de ranuras en U de 1/8 pulgada
 Aplique o afine con llana el adhesivo en filas paralelas a través del ancho o del largo para evitar atrapar aire debajo de la membrana.

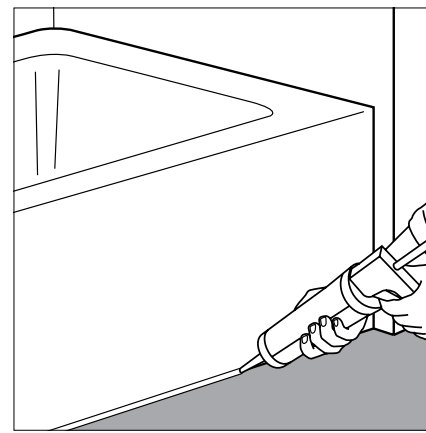


3. Instale la membrana con el lado cementicio orientado hacia arriba. Fijela en el adhesivo, utilizando el borde plano de la llana o un rodillo de mano liso. Comience en el centro de la lámina y continúe hacia los bordes, removiendo todas las burbujas de aire. Traslape cada fila 2 pulgada, asegurándose de aplicar suficiente cantidad de adhesivo en el área de la junta.

Para aplicaciones en paredes, comience por el punto más bajo y continúe hacia el punto más alto de la cubierta de manera que las costuras horizontales de la membrana queden solapadas como tejas



4. Las áreas donde no se pueda instalar una capa protectora de yeso vertical, tales como penetraciones de tuberías y bañeras, deberán sellarse con un sellador de silicona de buena calidad. Aplique gotas continuas y trabaje el material para brindar continuidad a la membrana.



5. Permita que el adhesivo para membranas cure el tiempo suficiente (mínimo de 2 horas para el adhesivo para membranas para losetas Durock, mínimo de 4 horas para el adhesivo orgánico Tipo 1, el mortero modificado con látex de fraguado delgado debe dejarse curar durante la noche), e instale las losetas con el mortero modificado con látex Durock u otro mortero modificado con látex de cemento Portland ANSI 118.4. Determine el tamaño de llana correcto según el tamaño de las losetas. Siga las instrucciones del fabricante de las losetas y el estándar de la industria de losetas de cerámica para la instalación de losetas (ANSI A108).

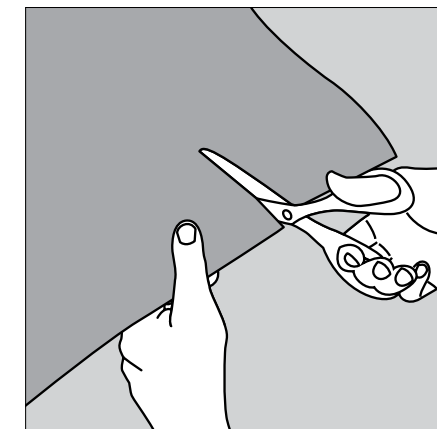
6. No pise el área por espacio mínimo de 48 horas luego de haberse instalado las losetas salvo que se utilicen tablas para caminar o láminas de madera contrachapada.

7. Seleccione, prepare e instale la lechada de acuerdo con las recomendaciones provistas por el fabricante de la lechada.

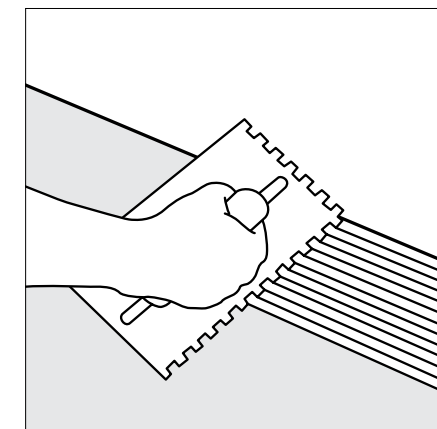
Instalación de la capa protectora de yeso

Si se requiere una capa protectora de yeso:

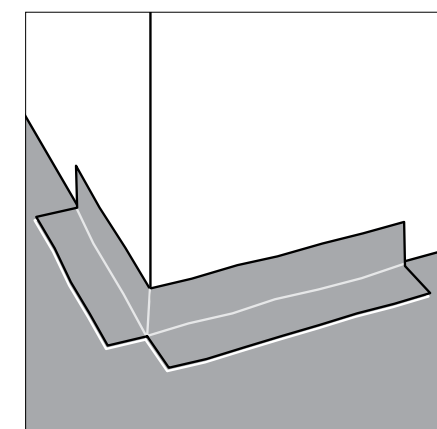
1. Corte una tira de 3 a 4 pulgada del extremo del rollo de membrana para losetas Durock. Pliegue con antelación el material en medias a lo largo, con la mitad que se adherirá al piso y la otra mitad a la superficie vertical. Instale primero todas las piezas de esquina, luego rellene entre esquinas alrededor del perímetro según sea necesario.



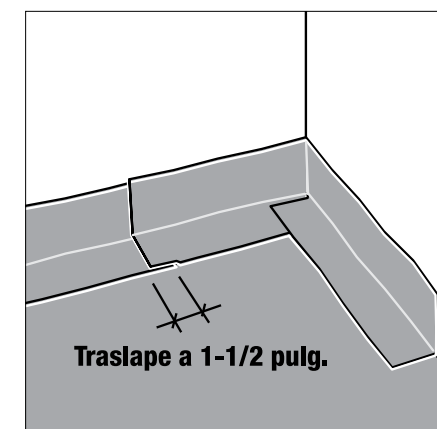
2. Aplique el adhesivo para membranas para losetas Durock con un rodillo para pintar con una longitud de pelo de 3/8 pulgada o con una llana de ranuras en U de 1/16 pulgada; aplique el adhesivo orgánico Tipo 1 o el mortero modificado con látex de fraguado delgado con una llana de ranuras en U de 1/16 pulgada



3. Instale la membrana con el lado cementicio orientado hacia arriba. Para las esquinas exteriores, corte un rebajo y presiónelo contra el adhesivo. Utilice el borde liso de la llana para fijar completamente el material.



4. Para las esquinas interiores, corte un reborde, pero coloque el adhesivo donde la membrana se dobla sobre sí misma para asegurar una conexión resistente al agua. Traslape las juntas a tope a 1-1/2 pulgada y utilice masilla para asegurar una conexión resistente al agua. Aplique adhesivo a la pata vertical de la junta a tope. Coloque cuidadosamente el material en su posición y alíselo, utilizando el borde plano de la llana.



5. Aplique adhesivo a la pared y presione la capa protectora de yeso de la membrana sobre ella.

6. Permita que la membrana cure adecuadamente antes de instalar las losetas.